

### Montagefolge

1. Kabel 52 mm +/- 1mm abmanteln.
2. Kabel durch Überwurfmutter (5), Dichtring (4) und Anschlußadapter (3) schieben
3. Einzeladern abisolieren. Vorzugsweise sind Aderendhülsen zu verwenden
4. Schrauben am Kontakteinsatz (2) lösen. Die Adern gemäß ISO 12098 (siehe Kontaktbelegungsplan) bis Anschlag in die Kontaktbohrungen schieben und Schrauben mit einem Drehmoment von 0,4-0,8 Nm festziehen. Durch leichten Kabelzug auf korrekte Verschraubung überprüfen.
5. Den Kontakteinsatz ( 2) ins Steckdosengehäuse (1) einschieben. BEACHTE: Durch Codierung nur eine Steckposition möglich.
6. Den Anschlußadapter (3) mit einem Anzugsdrehmoment von 1,5- 2,5 Nm festziehen.
7. Überwurfmutter (5) mit 0,5- 1 Nm festschrauben. BEACHTE: Kabel darf sich dabei nicht verdrehen.

Kontaktbelegung		
Kontakt Nr.	Funktion	mm <sup>2</sup>
1	Fahrtrichtungsanzeiger, links	1,5
2	Fahrtrichtungsanzeiger, rechts	1,5
3	Nebelschlussleuchte	1,5
4	Masse	2,5
5	linke Schluss-, Begrenzungs-Umrissleuchte, Kennzeichenleuchte**	1,5
6	rechte Schluss-, Begrenzungs-Umrissleuchte, Kennzeichenleuchte**	1,5
7	Bremsleuchten	1,5
8	Rückfahrleuchte	1,5
9	Allgemeine Versorgung +24 V)	2,5
10	Bremsbelag Verschleißsensor	1,5
11	Drucksensor für Federspeicher-Bremse	1,5
12	Achsliftvorrichtung	1,5
13	Masse (für Stromkreis Kontakt Nr. 14 und 15)	2,5
14	Datenkommunikation	1,5
15	Datenkommunikation	1,5

\*\* Die Kennzeichenbeleuchtung muss so angeschlossen werden, dass keine Lampe dieser Beleuchtung mit beiden Kontakten Nr. 5 u. 6, verbunden ist.

### Sicherheitshinweise

Die Steckdose ist nur für 24 Volt Betriebsspannung einzusetzen. Die Kontakte müssen an die Einzeladern mit Einzeladerabdichtung angeschraubt werden. Umbauten oder Veränderungen sind nicht gestattet. Es dürfen keine Öle, Fette, oder sonstige Gleitmittel verwendet werden, da diese den Kunststoff zerstören könnten Die nationalen Sicherheits- und Unfallverhütungs- Vorschriften sind zu beachten. Die Steckdose entspricht den Anforderungen nach ISO 12098

### Inbetriebnahme

Vor Inbetriebnahme überprüfen Sie die korrekte Montage und Funktion der Steckvorrichtung in Übereinstimmung mit dieser Montageanleitung und allen anderen relevanten Bestimmungen. Koppeln / Entkoppeln Sie die Steckvorrichtung nicht unter elektrischer Belastung. Verriegeln Sie die Steckvorrichtung durch Schließen des Verriegelungsbügels (Stecker) bis zum fühlbaren Einrasten. Heben Sie den Steckdosendeckel vor dem Lösen des Steckers von der Plattform ab. Benutzen Sie eine Parkdose nach jedem Abkoppeln des Steckers um das Verschmutzen der Kontakte und Beschädigungen zu vermeiden.

### Instandhaltung

Um einen störungsfreien Betrieb sicherzustellen, ist in regelmäßigen Abständen und vor jedem Betrieb der Zustand der Steckvorrichtung zu überprüfen. Eventuelle Instandsetzungsarbeiten sind fachgerecht unter Verwendung von Original Herstellerteilen durchzuführen.

### Entsorgung

Beachten Sie bei der Entsorgung die nationalen Vorschriften.

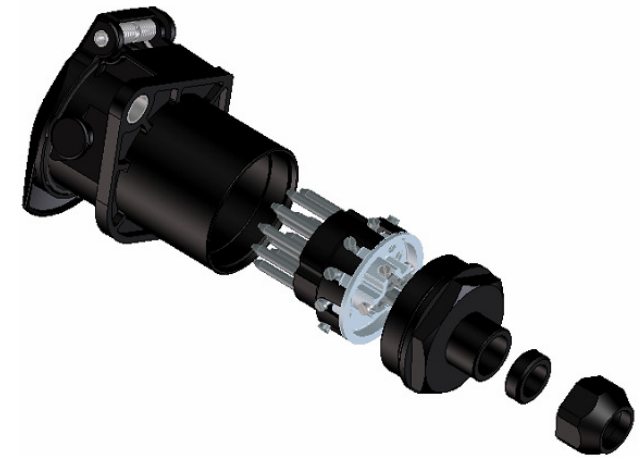
## 15-polige Steckdose 24 Volt ISO 12098 mit Schraubkontakten

Index  
a  
Datum:  
14.12.2006

Seite  
1 / 2

## Montageanleitung

8.65303.006

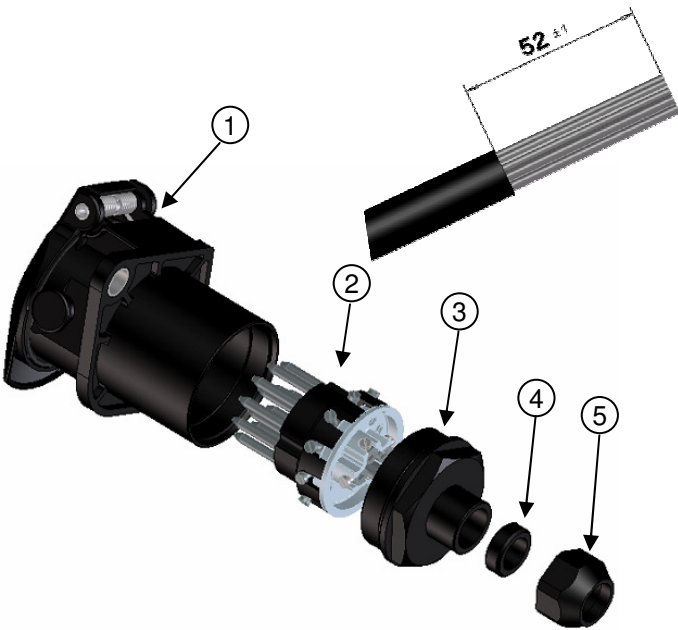


**Maehler  
& Kaege**  
Fahrzeugtechnik

**Maehler & Kaege Fahrzeugtechnik GmbH**

Haifa-Allee 2, 55128 Mainz  
info@muk-automotive.de  
www.muk-fahrzeugtechnik.de





### Assembly sequence

1. Cable end preparation 52 mm +/- 1mm
2. Pass the cable through closure nut (5), gasket (4) and threaded closure(3).
3. Core end preparation. Preferably use wire-end ferrules.
4. Loosen screws of contact holder (2) . Pus the stripped cores into rear contact holes according to ISO 12098 until it stops and tighten the screws with a tightening torque of 0,4-0,8 Nm . Check the screwed cores by pulling gently on the cables.
5. Slide the contact holder ( 2) into the sockets body (1). ATTENTION: The pieces are coded, only one position is possible.
6. Tighten the threaded closure(3) with a tightening torque of 1,5-2,5 Nm.
7. Tighten the closure nut (5) with a tightening torque of 0,5- 1 Nm. ATTENTION: the cable must be fixed.

Contact allocation		
Pin No	Function	mm <sup>2</sup>
1	Left-hand direction indicator light	1,5
2	Right-hand direction indicator light	1,5
3	Rear fog light	1,5
4	Earth	2,5
5	Left-hand rear-position and marker lights, and rear registration-plate illuminating device**	1,5
6	Right-hand rear-position and marker lights, and rear registration-plate illuminating device**	1,5
7	Stop lights	1,5
8	Reversing light	1,5
9	Power supply (+24 V)	2,5
10	Worn brake lining sensor	1,5
11	Pressure sensor for spring brake	1,5
12	Axle-lift device	1,5
13	Earth (for contacts no. 14 and 15)	2,5
14	Data communication	1,5
15	Data communication	1,5

\*\* The number plate lighting must be connected in such way that no bulb in it is connected to both contact number 5 and contact number 6.

### Safety Precautions

Use connector only on system with 24 V operating voltage. Cores must be screwed on seal. Alterations and modifications are not permitted. No oils, fats, contact spray or other lubricants may be used as those could damage the plastic material. Connector usage and operation must comply with relevant national safety. Accident prevention regulations and advice offered in vehicle operating instructions. Connector corresponds to the requirements and use as per ISO 12098.

### Starting operations

Prior to starting, correct mounting, function and conformity of connector with the operating instructions and all other relevant regulations should be controlled. Never connect or disconnect the connector with electrical load. Lock connector by pressing interlocking bracket until positively engaged. Lift socket-cap prior to disengaging connector from plug platform. Use park socket after disconnection of connector to avoid damages and dirt ingress into contacts.

### Maintenance

Only original parts should be used. In order to achieve a trouble free service life, connectors must be controlled at regular intervals before use and any necessary repairs correctly completed.

### Disposal

With the disposal, the national regulations are to be considered.

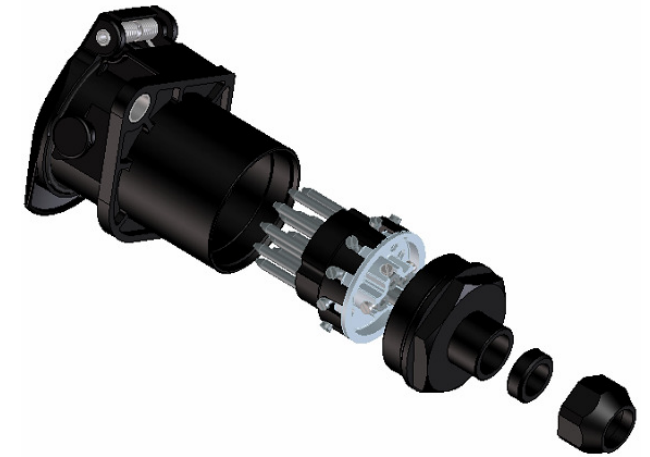
## 15-pin connector 24 Volt ISO 12098 with screwed contacts

Index  
a  
date:  
30.10.200  
6

page  
2 / 2

## Operating instructions

8.65303.006



**Maehler  
& Kaege**  
Fahrzeugtechnik

**Maehler & Kaege Fahrzeugtechnik GmbH**

Haifa-Allee 2. 55128 Mainz  
info@muk-automotive.de  
www.muk-fahrzeugtechnik.de

