

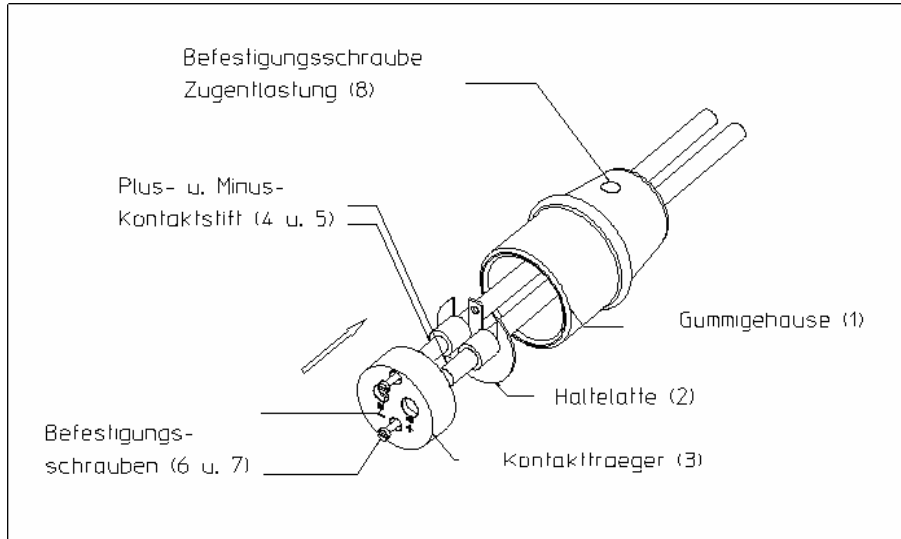
2-poliger Stecker 70 mm²

Index
a
Datum:
02.08.2006

Seite
1 / 1

Montageanleitung

8.00980.008



- Befestigungsschraube Zugentlastung (8) lösen und Leitung 70 mm² durch Gummigehäuse (1) ziehen
- Kontakte (4) u. (5) an Leitung anlöten und Halteplatte (2) positionieren
- Gummigehäuse (1) nach vorne ziehen
- Kontaktträger (3) positionieren und Befestigungsschrauben (6) u. (7) anziehen
- Befestigungsschraube Zugentlastung (8) anziehen

Montagehinweis

Es dürfen keine Öle, Fette, Kontaktspray oder sonstige Gleitmittel verwendet werden, da diese den Kunststoff zerstören könnten.

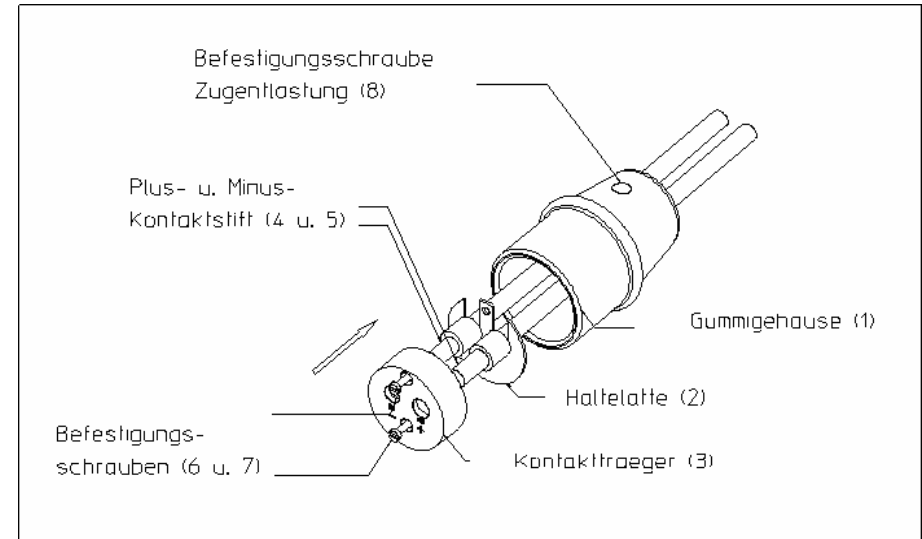
2-poliger Stecker 70 mm²

Index
a
Datum:
02.08.2006

Seite
1 / 1

Montageanleitung

8.00980.008



- Befestigungsschraube Zugentlastung (8) lösen und Leitung 70 mm² durch Gummigehäuse (1) ziehen
- Kontakte (4) u. (5) an Leitung anlöten und Halteplatte (2) positionieren
- Gummigehäuse (1) nach vorne ziehen
- Kontaktträger (3) positionieren und Befestigungsschrauben (6) u. (7) anziehen
- Befestigungsschraube Zugentlastung (8) anziehen

Montagehinweis

Es dürfen keine Öle, Fette, Kontaktspray oder sonstige Gleitmittel verwendet werden, da diese den Kunststoff zerstören könnten.

