

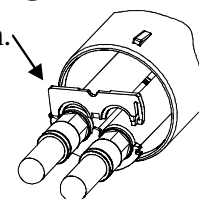
Technische Daten:

Nennspannung: 24V
Nennstrom: 50mm² 500A; 35mm² 300A; bei 20°C Umgebungstemperatur
Zulässige Umgebungstemperatur: -40°C bis 85°C

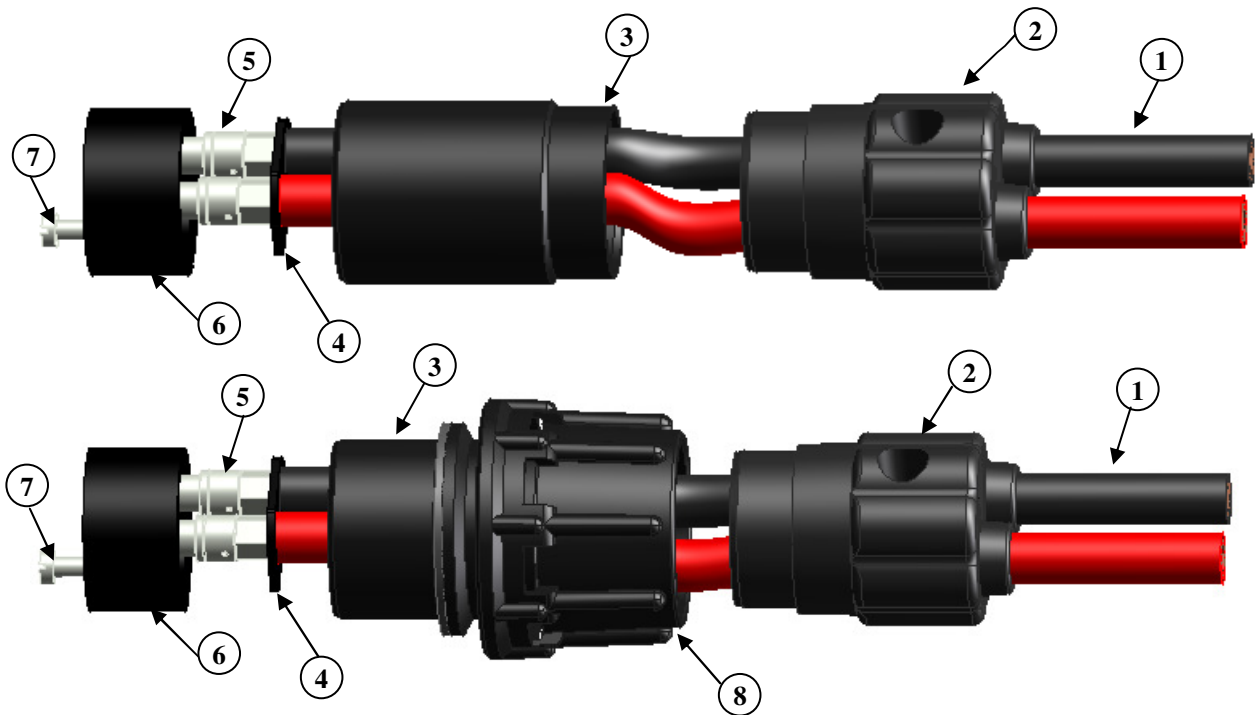
Hinweis: Stecker 50mm² nur mit Dose 50mm² betreiben!

Montagefolge:

- Demontage des gelieferten Steckers.
- Leitung ① 15 mm abmanteln.
- Leitung an Kontakte crimpen (geeignete Crimpwerkzeuge benutzen [z.B. von MCD-Tools]);
- Leitung mit angecrimpten Kontakten durch Gummisteckergriff ② und Stahlhülse ③ führen.
- Isolierstück ④ (mit Senkung zum Kontakt) zwischen beide Leitungen montieren.
- Kontakte ⑤ in Einsatz ⑥ einschieben.
- Kompletter Einsatz zurück in Stahlhülse ③ schieben.
- Gummisteckergriff ② in Stahlhülse ③ schieben.
- Einsatz ⑥ und Gummisteckergriff ② verschrauben.
- Zuglastungsschraube des Gummisteckergriffs anziehen (4Nm).



2-pin plug 24 Volt, 50 mm²	Index: a Date: 23.08.2005	Seite 2/ 2
Operating instructions	8.00942.066	



Technical data:

Rated voltage: 24V
 Rated current: 50mm² 500A; 35mm² 300A; ambient temperature of 20°C
 Permissible ambient temperatures range: -40°C to 85°C

Note: Only practice plug of 50mm² with socket of 50mm²!

Assembly sequence:

- Disassembly of supplied plug.
- Remove 15mm of the outer cover of the wire end ①.
- Crimp the contacts on the wire (use right crimp tool, [e.g. from MCD-Tools]);
- Push the wire with crimped contacts through rubber plug grip ② and steel sheath ③.
- Mount insulating part ④ (with counterbore contact) between both wires.
- Insert contacts ⑤ into the insertion ⑥.
- Push back complete insertion into steel sheath ③.
- Push rubber plug grip ② into steel sheath ③.
- Screw together insertion ⑥ and rubber plug grip ②.
- Tighten strain relief screw of rubber plug grip (4Nm).

