

Montagefolge

- ① Kabel 52 mm +/- 1mm abmanteln
- ② Verschraubungsteile und Dichtung über Leitung schieben.
- ③ Einzeladern 7,5 +/- 0,5 mm abisolieren
- ④ Kontakte gemäß ISO 7638 an Einzeladern ancrimpen
- ⑤ Kontakte in Kontaktträger nach Tabelle einclippen und in vorderes Kunststoffteil stecken
- ⑥ Vormontierte Teile lagerichtig in Gehäuse einführen und mit Bajonettmutter verriegeln
- ⑦ Kabelverschraubung mit 0,5 - 1 Nm festschrauben. Achtung: Kabel darf sich dabei nicht verdrehen.

Kontaktbelegung		
Kontak t Nr.	Funktion	mm ²
1	+ Magnetregelventil	4
2	+Elektronik	1,5
3	- Elektronik	1,5
4	- Magnetregelventil	4
5	Warneinrichtung	1,5
6	Datenkommunikation	1,5
7	Datenkommunikation	1,5

Sicherheitshinweise

Die Steckdose ist nur für 24 Volt Betriebsspannung einzusetzen. Die Kontakte müssen an die Einzeladern angecrimpt werden (Vorzugsweise Sechskantcrimpung oder gleichwertige). Umbauen oder Veränderungen sind nicht gestattet. Es dürfen keine Öle, Fette, oder sonstige Gleitmittel verwendet werden, da diese den Kunststoff zerstören könnten. Die nationalen Sicherheits- und Unfallverhütungsvorschriften sind zu beachten. Die Steckdose entspricht den Anforderungen nach ISO 7638

Inbetriebnahme

Vor Inbetriebnahme überprüfen Sie die korrekte Montage und Funktion der Steckvorrichtung in Übereinstimmung mit dieser Montageanleitung und allen anderen relevanten Bestimmungen. Koppeln / Entkoppeln Sie die Steckvorrichtung nicht unter elektrischer Belastung. Verriegeln Sie die Steckvorrichtung durch Schließen des Verriegelungsbügels (Stecker) bis zum fühlbaren Einrasten. Heben Sie den Steckdosendeckel vor dem Lösen des Steckers von der Plattform ab. Benutzen Sie eine Parkdose nach jedem Abkoppeln des Steckers um das Verschmutzen der Kontakte und Beschädigungen zu vermeiden.

Instandhaltung

Um einen störungsfreien Betrieb sicherzustellen, ist in regelmäßigen Abständen und vor jedem Betrieb der Zustand der Steckvorrichtung zu überprüfen. Eventuelle Instandsetzungsarbeiten sind fachgerecht unter Verwendung von Original Herstellerteilen durchzuführen

Entsorgung

Beachten Sie bei der Entsorgung die nationalen Vorschriften.

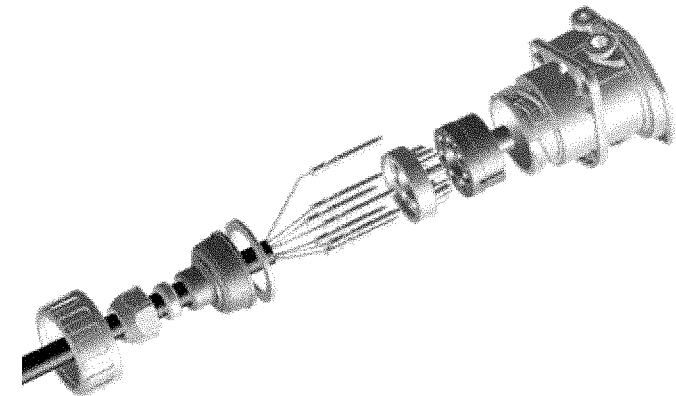
7-polige EBS Steckdose 24 Volt ISO 7638

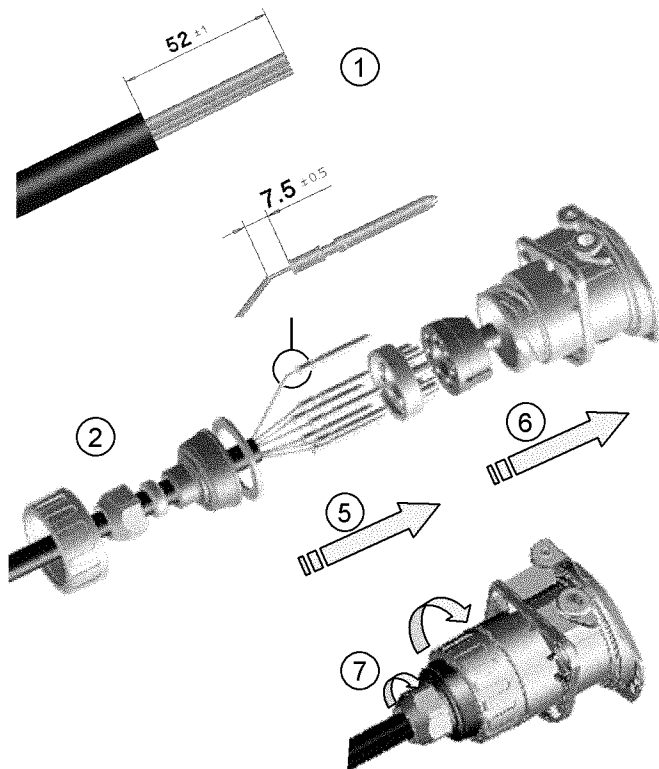
Index
a
Datum:
02.03.2005

Seite
1 / 2

Montageanleitung

8.00836.212





Assembly sequence

- ① Cable end preparation 52 mm +/- 1mm
- ② Move cable gland elements and seal over conduit hose / lead
- ③ Core end preparation 7,5 mm
- ④ Fix contact to stripped single core in accordance with ISO 7638
- ⑤ Assemble the contacts in insertion piece in accordance with the table "contact allocation"
- ⑥ Introduce insertion piece into socket in correct position and screw the sleeve nut
- ⑦ Screw the cable gland with torque 0,5 - 1 Nm
Attention, the cable must be fixed

Contact allocation		
Pin No	Function	mm ²
1	+ Electro valve	4
2	+ Electronics	1,5
3	- Electronics	1,5
4	- Electro valve	4
5	Warning device	1,5
6	Data communication	1,5
7	Data communication	1,5

Safety Precautions

Use connector only on system with 24 V operating voltage. Cores must be crimped to the contacts, preferably hexagonal compression or similar type. Alterations and modifications are not permitted. No oils, fats, contact spray or other lubricants, may be used as those could damage the plastic material. Connector usage and operation must comply with relevant national safety. Accident prevention regulations and advice offered in vehicle operating instructions. Connector corresponds to the requirements and use as per ISO 7638.

Starting operations

Prior to starting, correct mounting, function and conformity of connector with the operating instructions and all other relevant regulations should be controlled. Never connect or disconnect the connector with electrical load. Lock connector by pressing interlocking bracket until positively engaged. Lift socket-cap prior to disengaging connector from plug platform. Use park socket after disconnection of connector to avoid damages and dirt ingress into contacts.

Maintenance

Only original parts should be used. In order to achieve a trouble free service life, connectors must be controlled at regular intervals before use and any necessary repairs correctly completed.

Disposal

With the disposal, the national regulations are to be considered.

7-pin EBS connector 24 Volt ISO 7638

Index
a
Date:
02.03.2005

Page
2 / 2

Operating instructions

8.00836.212

